

4.2. Подключение источников питания производить силовым кабелем с сечением токоведущих жил, обеспечивающим передачу требуемой мощности. (см. ток потребления п. 2).

4.3. Подключение сигнального кабеля к выходу ТВ камеры производить радиочастотным коаксиальным кабелем с волновым сопротивлением 75 Ом.

4.4. Климатическое исполнение подводимых соединительных кабелей должно соответствовать условиям эксплуатации оборудования.

5. Правила эксплуатации видеокамеры.

Видеокамера рассчитана на непрерывную работу в течение длительного периода времени.

ВНИМАНИЕ! Не рекомендуется выключать камеру при температуре ниже - 20°C.

6. Гарантийные обязательства.

Изготовитель гарантирует работоспособность изделия в соответствии с заявленными техническими характеристиками в течение 12 месяцев со дня продажи при соблюдении владельцем условий хранения, монтажа и эксплуатации.

Гарантия не распространяется на изделие:

- имеющее механические повреждения и следы вскрытия или ремонта владельцем или третьими лицами;
- вышедшее из строя в результате нарушения условий эксплуатации;
- вышедшее из строя в результате воздействия непреодолимых сил (природных явлений, стихийных бедствий, аварий на электросетях и т.п.).

INTERVISION

Камера телевизионная цветного изображения с ИК-подсветкой

для уличной установки

ТС-420С/480С/520С/540С

Паспорт



1. Назначение.

Видеокамера цветного изображения ТС-420С/480С/520С/540С с инфракрасной подсветкой предназначена для уличной установки, применяется в составе охранной телевизионной системы по ГОСТ Р 51558-2000 и может входить в состав видеосистемы с любой коммутационной аппаратурой, предназначенной для работы со стандартным видеосигналом в соответствии с ГОСТ 7845-92 (коммутаторы, квадраторы, мультиплексоры, цифровые видеорегистраторы)

2. Основные технические характеристики

Наименование параметра	Значение
Конструктивное исполнение ТВ камеры	Влагозащищенная
Защита корпуса	IP65
Характеристики объектива	3,6 мм (6mm, 8mm, 12mm, 16mm-опция)
ПЗС матрица	1/3" SONY CCD
Разрешение по горизонтали, ТВЛ, не менее	420 (ТС-420С) 480 (ТС-480С) 520 (ТС-520С) 540 (ТС-540С)
Минимальная освещенность объекта, люкс	0,3/0 (при ик-подсветке)
Телевизионный стандарт	PAL
Синхронизация	Внутренняя
Отношение «сигнал-шум» при выключенной АРУ (AGC), дБ, не менее	48
Баланс белого (AWB):	авто
Компенсация встречной засветки (BLC)	авто
Регулировка усиления (AGC):	авто
Время накопления электронного затвора, с	от 1/50 до 1/100 000
Коэффициент гамма коррекции (γ)	0,45
Размах композитного видеосигнала на выходе «Video» при нагрузке 75 Ом, В	1,0
Автоматический баланс белого (AWB)	Да
Дальность действия ИК прожектора, м	20
Угол действия ИК прожектора	50°
Напряжения питания (стабилизированный ток), В	12
Ток потребления , мА, не более	320
Диапазон рабочих температур, °С	- 30.... +50
Относительная влажность окружающего воздуха при температуре плюс 20С0 ,% , не более	90
Габаритные размеры (длина, ширина, высота), мм, не более	82x50x98
Вес камеры с кронштейном, г. не более	330
Вес камеры с упаковкой, г. не более	400
Габаритные размеры упаковки , мм	90x90x140

3. Комплект поставки.

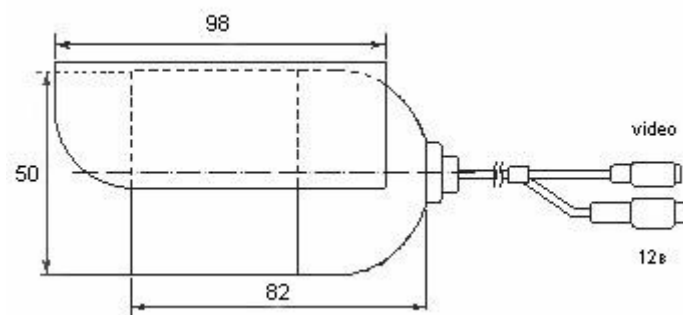
1. Камера телевизионная ТС-420С/480С/520С/540С с кронштейном	- 1шт.
2. Крепежные винты	- 3шт.
3. Упаковка	- 1шт.

4. Установка и подключение.

Внимание: Подключение и монтаж ТВ камеры производить только при отключенном питании.

Видеокамера, с помощью шурупов, закрепляется на несущей поверхности в том месте, откуда необходимо вести наблюдение. При необходимости используйте дюбели.

4.1. Размеры камеры приведены на рисунке.



Перед подключением питания убедитесь, что его напряжение составляет 12В. Подключите кабели. Первым подключайте кабель видеосигнала. Проверьте полярность подключения в разьеме питания. Неправильное подключение кабелей, несоблюдение полярности и величины напжения может привести к выходу камеры из строя.

Назначение соединительных кабелей ТВ камеры.



Видео – BNC-разъем



Питание 12 В (центр +)