

#### Назначение соединительных кабелей ТВ камеры.



**Видео – BNC-разъем**



**Питание 12 В (центр +)**

4.2. Подключение источников питания производить силовым кабелем с сечением токоведущих жил, обеспечивающим передачу требуемой мощности. (см. ток потребления п. 2).

4.3. Подключение сигнального кабеля к выходу ТВ камеры производить радиочастотным коаксиальным кабелем с волновым сопротивлением 75 Ом.

4.4. Климатическое исполнение подводимых соединительных кабелей должно соответствовать условиям эксплуатации оборудования.

#### 5. Правила эксплуатации видеокамеры.

Видеокамера рассчитана на непрерывную работу в течение длительного периода времени.

**ВНИМАНИЕ!** Не рекомендуется выключать камеру при температуре ниже - 20°C.

#### 6. Гарантийные обязательства.

Изготовитель гарантирует работоспособность изделия в соответствии с заявленными техническими характеристиками в течение 12 месяцев со дня продажи при соблюдении владельцем условий хранения, монтажа и эксплуатации.

Гарантия не распространяется на изделие:

- имеющее механические повреждения и следы вскрытия или ремонта владельцем или третьими лицами;
- вышедшее из строя в результате нарушения условий эксплуатации;
- вышедшее из строя в результате воздействия непреодолимых сил (природных явлений, стихийных бедствий, аварий на электросетях и т.п.).

## INTERVISION

### Камера телевизионная цветного изображения с варифокальным объективом

### для уличной установки с ИК-подсветкой

**ICS-4050**  
**(650 твл)**

**Паспорт**



## 1. Назначение.

Видеокамера цветного изображения с вариофокальным объективом ICS-4050 с разрешением 650 твл с ИК-подсветкой, механическим ик-фильтром AURORA предназначена для уличной установки и применяется в составе охранной телевизионной системы по ГОСТ Р 51558-2000 и может входить в состав видеосистемы с любой коммутационной аппаратурой, предназначенной для работы со стандартным видеосигналом в соответствии с ГОСТ 7845-92 (коммутаторы, квадраторы, мультиплексоры, цифровые видеорегистраторы и т.п.).

## 2. Основные технические характеристики

Наименование параметра	Значение
Конструктивное исполнение ТВ камеры	Влагозащищенная с ИК подсветкой
Защита корпуса	IP67 (антивандальный, алюминий)
Характеристики объектива	Варио 2,8мм -12мм
ПЗС матрица	1/3 HITACHI High Color Scan CCD + HITACHI D.S.P.Camera
Количество эффективных элементов	942x672
Разрешение по горизонтали, ТВЛ, не менее	650
Минимальная освещенность объекта при светосиле объектива 1/F1.6, люкс, (днем/ночью)	0,07/0 (ик подсветка)
Телевизионный стандарт	PAL
Синхронизация	Внутренняя
День/ночь	авто
Отношение «сигнал-шум» при выключенной АРУ (AGC), дБ, не менее	54
Баланс белого (AWB):	авто
Компенсация встречной засветки ( BLC)	авто
Регулировка усиления ( AGC ):	авто
Система фильтрации шумов:	2D+3D DNR
Время накопления электронного затвора, с	от 1/50 до 1/120 000
Коэффициент гамма коррекции ( $\gamma$ )	0,45
Размах композитного видеосигнала на выходе «Video» при нагрузке 75 Ом, В	1,0
ИК-фильтр	механически убираемый
Дальность действия ИК прожектора, м	30
Угол действия ИК прожектора	60°
Напряжения питания (стабилизированный ток), В	12
Ток потребления (подогрев и ИК вкл.), мА, не более	500
Диапазон рабочих температур, °С	- 30... +50
Относительная влажность окружающего воздуха при	

температуре плюс 20С <sup>0</sup> ,%, не более	90
Вес камеры, г. не более	480
Вес камеры с упаковкой, г. не более	640
Габаритные размеры упаковки , мм	120 x 105 x 217

## 3. Комплект поставки.

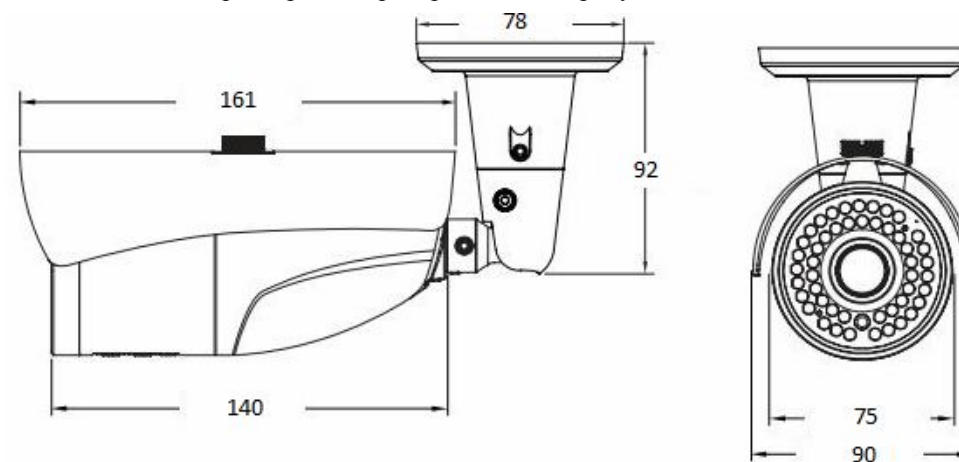
1. Камера телевизионная ICS-4050 с кронштейном	- 1шт.
2. Установочный шуруп	- 3шт.
3. Шестигранный Г-образный ключ	- 2шт.
4. Упаковка	- 1шт.

## 4. Установка и подключение.

**Внимание: Подключение и монтаж ТВ камеры производить только при отключенном питании.**

Видеокамера, с помощью прилагаемых шурупов, закрепляется на несущей поверхности в том месте, откуда необходимо вести наблюдение. При необходимости используйте прилагаемые дюбели.

4.1. Установочные размеры камеры приведены на рисунке



Для регулировки фокуса взять шестигранный ключ регулировками «focus» и «zoom» настроить необходимое приближение и фокусировку камеры.

Перед подключением питания убедитесь, что его напряжение составляет 12В.

Подключите кабели согласно схеме. Первым подключайте кабель видеосигнала.

Проверьте полярность подключения в разьеме питания. Неправильное подключение кабелей, несоблюдение полярности и величины напряжения может привести к выходу камеры из строя.