

#### Назначение соединительных кабелей ТВ камеры.



Видео – BNC-разъем



Питание 12 В (центр +)

4.2. Подключение источников питания производить силовым кабелем с сечением токоведущих жил, обеспечивающим передачу требуемой мощности. (см. ток потребления п. 2).

4.3. Подключение сигнального кабеля к выходу ТВ камеры производить радиочастотным коаксиальным кабелем с волновым сопротивлением 75 Ом.

4.4. Климатическое исполнение подводимых соединительных кабелей должно соответствовать условиям эксплуатации оборудования.

#### 5. Правила эксплуатации видеокамеры.

Видеокамера рассчитана на непрерывную работу в течение длительного периода времени.

**ВНИМАНИЕ!** Не рекомендуется выключать камеру при температуре ниже - 20°C.

#### 6. Гарантийные обязательства.

Изготовитель гарантирует работоспособность изделия в соответствии с заявленными техническими характеристиками в течение 12 месяцев со дня продажи при соблюдении владельцем условий хранения, монтажа и эксплуатации.

Гарантия не распространяется на изделие:

- имеющее механические повреждения и следы вскрытия или ремонта владельцем или третьими лицами;
- вышедшее из строя в результате нарушения условий эксплуатации;
- вышедшее из строя в результате воздействия непреодолимых сил (природных явлений, стихийных бедствий, аварий на электросетях и т.п.).

## INTERVISION

### Камера телевизионная цветного изображения с варифокальным объективом

для уличной установки  
с ИК-подсветкой

**ICS-4700**  
(800 твл)

Паспорт



## 1. Назначение.

Видеокамера цветного изображения с вариофокальным объективом ICS-4700 с разрешением 800 твл с ИК-подсветкой, ик-фильтром AURORA и OSD меню предназначена для уличной установки и применяется в составе охранной телевизионной системы по ГОСТ Р 51558-2000 и может входить в состав видеосистемы с любой коммутационной аппаратурой, предназначенной для работы со стандартным видеосигналом в соответствии с ГОСТ 7845-92 (коммутаторы, квадраторы, мультиплексоры, цифровые видеорегистраторы и т.п.).

## 2. Основные технические характеристики

Наименование параметра	Значение
Конструктивное исполнение ТВ камеры	Влагозащищенная с ИК подсветкой
Защита корпуса	IP67 (антивандальный, алюминий)
Характеристики объектива	Варио 3,6 -16мм
ПЗС матрица	1/3 HITACHI High Color Scan CCD + HITACHI D.S.P
Количество эффективных элементов	942x672
Разрешение по горизонтали, ТВЛ, не менее	800
Минимальная освещенность объекта при светосиле объектива 1/F1.4, люкс, (днем/ночью)	0,03/0 (ик подсветка)
Телевизионный стандарт	PAL
Синхронизация	Внутренняя
День/ночь	автоматический/ручной
Отношение «сигнал-шум» при выключенной АРУ (AGC), дБ, не менее	54
Баланс белого (AWB):	автоматический/ручной
Компенсация встречной засветки ( BLC)	автоматическая/ручная
Регулировка усиления ( AGC ):	автоматическая/ручная
Система фильтрации шумов:	2D+3D DNR
HLC	автоматическая/ручная
Время накопления электронного затвора, с	от 1/50 до 1/120 000
Коэффициент гамма коррекции ( $\gamma$ )	0,45
Размах композитного видеосигнала на выходе «Video» при нагрузке 75 Ом, В	1,0
ИК-фильтр	Система фильтрации AURORA
Дальность действия ИК прожектора	До 60 м
Угол действия ИК прожектора	30-90°
Напряжения питания (стабилизированный ток), В	12
Ток потребления (подогрев и ИК вкл.), мА, не более	1000
Диапазон рабочих температур, °С	- 30.... +50

Относительная влажность окружающего воздуха при температуре плюс 20С <sup>0</sup> , %, не более	90
Вес камеры, г. не более	1200
Вес камеры с упаковкой, г. не более	1570
Габаритные размеры упаковки, мм	160 x 160 x 362

## 3. Комплект поставки.

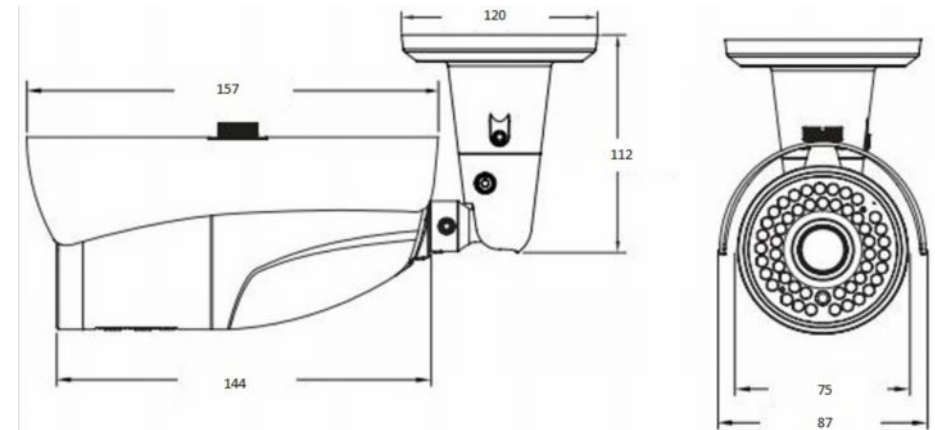
1. Камера телевизионная ICS-4700 с кронштейном	- 1шт.
2. Установочный шуруп	- 3шт.
3. Шестигранный Г-образный ключ	- 2шт.
4. Упаковка	- 1шт.

## 4. Установка и подключение.

**Внимание: Подключение и монтаж ТВ камеры производить только при отключенном питании.**

Видеокамера, с помощью прилагаемых шурупов, закрепляется на несущей поверхности в том месте, откуда необходимо вести наблюдение. При необходимости используйте прилагаемые дюбели.

4.1. Установочные размеры камеры приведены на рисунке



Для регулировки фокуса взять шестигранный ключ регулировками «focus» и «zoom» настроить необходимое приближение и фокусировку камеры.

Для регулировки OSD меню и угла ик-подсветки открутите винтовую крышку на задней части видеокамеры.

Используйте инструкцию по настройке OSD меню.

Перед подключением питания убедитесь, что его напряжение составляет 12В.

Подключите кабели согласно схеме. Первым подключайте кабель видеосигнала.

Проверьте полярность подключения в разьеме питания. Неправильное подключение кабелей, несоблюдение полярности и величины напряжения может привести к выходу камеры из строя.